

EN290



Collection : DUO

Couleur* :



00 - Blanc

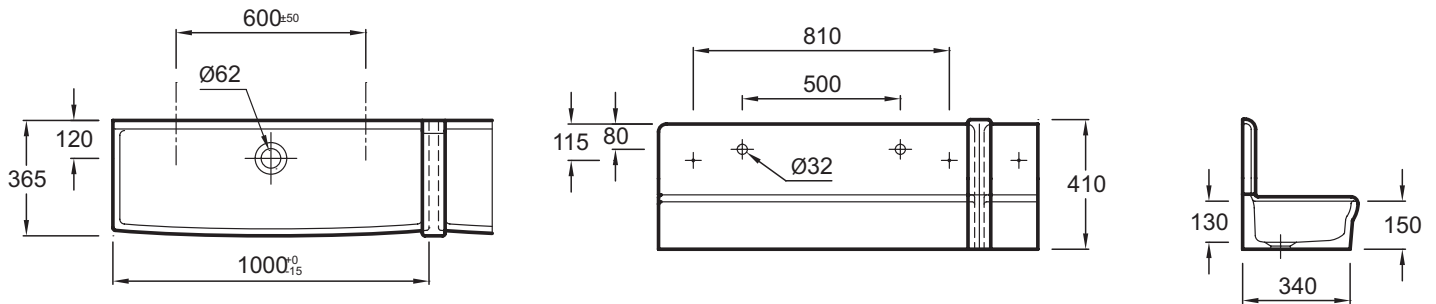
Principaux atouts :



Caractéristiques techniques

- DIMENSIONS : 100 x 36,50 cm
- MATÉRIAU : Céramique
- PERCEMENT ROBINETTERIE : Sans trou de robinetterie
- Lavabo mural en céramique
- POIDS : 26,5 kg
- TYPE D'INSTALLATION : Autoportant ou peut être monté sur un meuble spécifique
- CONFIGURATION : STANDARD

Dessin technique



Descriptif CCTP : Lavabo. EN290. Collection : DUO. DIMENSIONS : 100 x 36,50 cm. POIDS : 26,5 kg. MATÉRIAU : Céramique. TYPE D'INSTALLATION : Autoportant ou peut être monté sur un meuble spécifique. PERCEMENT ROBINETTERIE : Sans trou de robinetterie. CONFIGURATION : STANDARD. Lavabo mural en céramique.



Fabricant français
d'équipement sanitaire depuis 1944

Bonde à grille pour tout type d'évier percé en Ø 60 mm

Réf : 700100 000 00



Bonde pour évier ou timbre
grille marguerite inox ø85mm sans trop plein
- débit 65 l/mn (sous 120 mm d'eau)



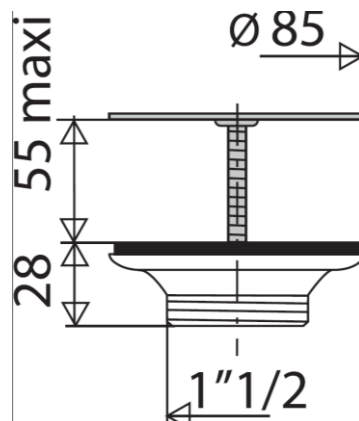
Avantage produit

Spécial écoulement libre,

+ Caractéristiques

Finition : chrome

Débit : 15 l/mn



VIDAGE LAVABO

610200

siphon lavabo réglable

CARACTERISTIQUES

- Siphon lavabo plastique
- Hauteur réglable
- Sortie Ø 40 mm

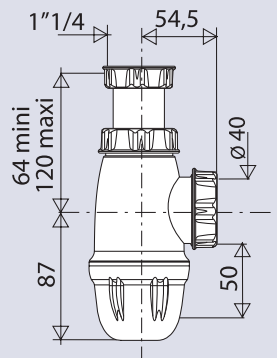
PERFORMANCES

Encombrement sous lavabo : **151 à 207 mm**
Débit : **45l/mn**

CONDITIONNEMENT

Packaging : sachet
Dimensions (mm) : **180 x 300 mm**
Parcel unit : **x 50**

SPECIFICATIONS



AVANTAGES

Full grip system : culot cranté plus facile à dévisser



REFERENCE PRODUIT

610200 001 00

EAN CODE

3364545000398



Tous nos produits sur
www.valentin.fr



Collection : DUO

Couleur* :



NF - Sans finition

Principaux atouts :



Caractéristiques techniques

- DIMENSIONS : 21 x cm
- TYPE D'ACCESSOIRE : Paire d'équerres
- POIDS : 1 kg
- réglable de 21 à 34 cm

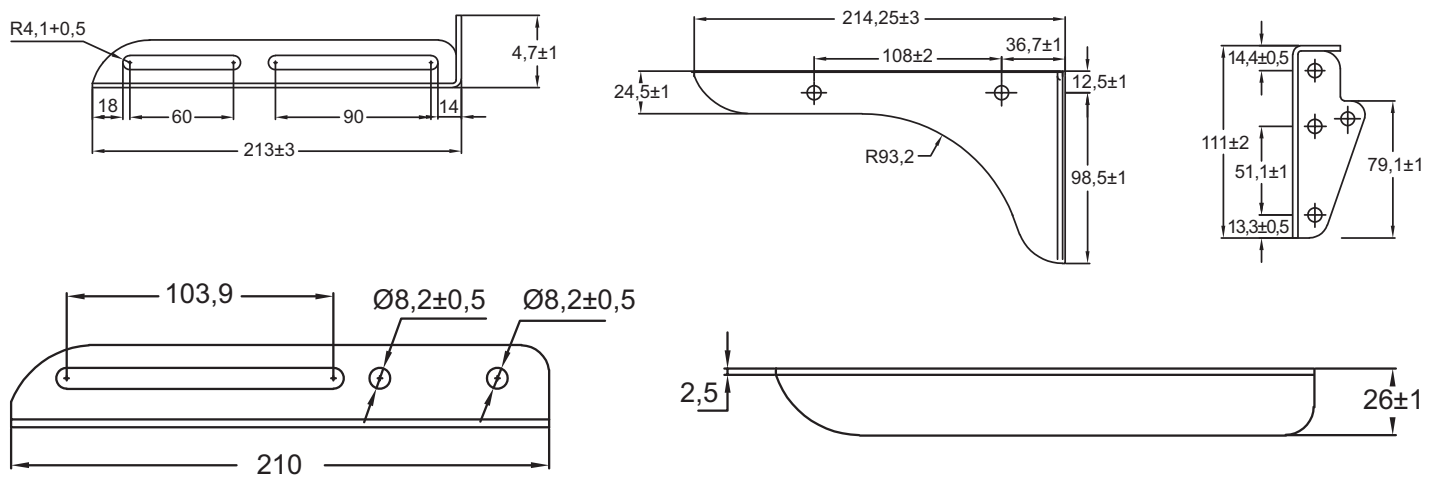
Bénéfices installateurs

- INSTALLATION FACILITÉE : équerres adaptées au lavabo DUO

Produits complémentaires

- EN290 : Lavabo 100 cm

Dessin technique



Descriptif CCTP : Paire d'équerres réglables. E33129. Collection : DUO. DIMENSIONS : 21 x cm. POIDS : 1 kg. TYPE D'ACCESSOIRE : Paire d'équerres. réglable de 21 à 34 cm.

*En raison des variations possibles dans le réglage de votre ordinateur et de votre imprimante, de facteurs techniques et des caractéristiques particulières de certaines de nos finitions, les couleurs ne sont pas représentatives de la réalité mais sont seulement une indication.