



LITHIUM BATTERY

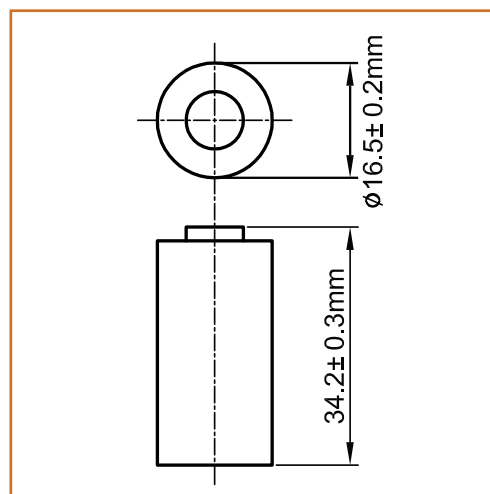
PILE LITHIUM

MAIN INFORMATION / INFORMATIONS GÉNÉRALES

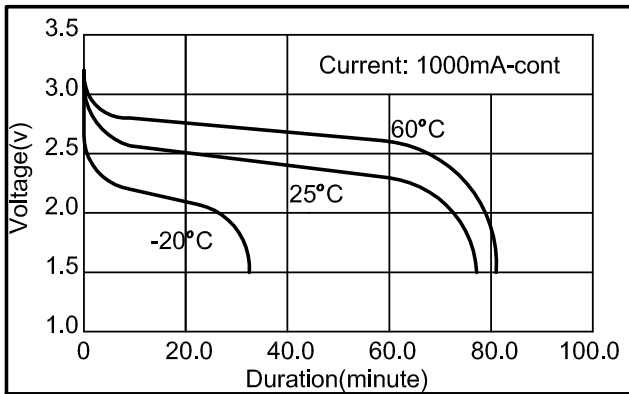
SIZE	FORMAT	CR123 / CR17345
BRAND NAME	MARQUE	NX
TECHNOLOGY	TECHNOLOGIE	Lithium Manganese Dioxide / Lithium-dioxyde de Manganèse
NOMINAL VOLTAGE	TENSION NOMINALE	3V
NOMINAL CAPACITY	CAPACITÉ NOMINALE	1.6Ah (at 1mA, +25°C, 2.0V cut off)
MAXIMUM CONTINUOUS DISCHARGE CURRENT COURANT DE DÉCHARGE CONTINU MAXIMUM		1500mA
MAXIMUM PULSE CURRENT COURANT PULSE MAXI		3500mA (3 seconds pulse, stop 27 seconds, cut off 1,3V)
OPERATING TEMPERATURE RANGE	PLAGE DE TEMPÉRATURE	-40°C / +70°C
STORAGE TEMPERATURE RANGE	PLAGE DE TEMPÉRATURE DE STOCKAGE	+10°C / +35°C
LITHIUM CONTENT	POIDS DU LITHIUM	0.49g
PROTECTION		PTC
DIMENSIONS	DIMENSIONS	
• Length / Longueur		34.2mm (±0.3)
• Diameter / Diametre		16.5mm (±0.2)
WEIGHT	POIDS	16.5g
CERTIFICATIONS		UN38.3 / IEC86-4 / UL



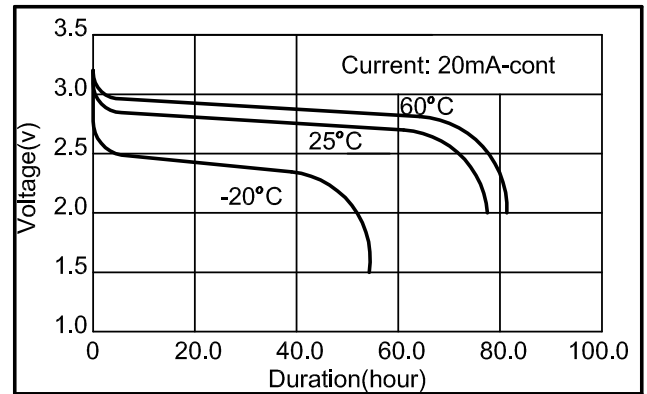
Unit: mm / Unité: mm



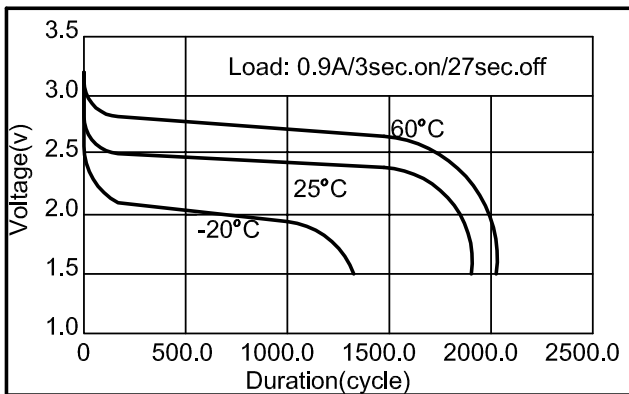
DISCHARGE CURVES
COURBES DE DÉCHARGE



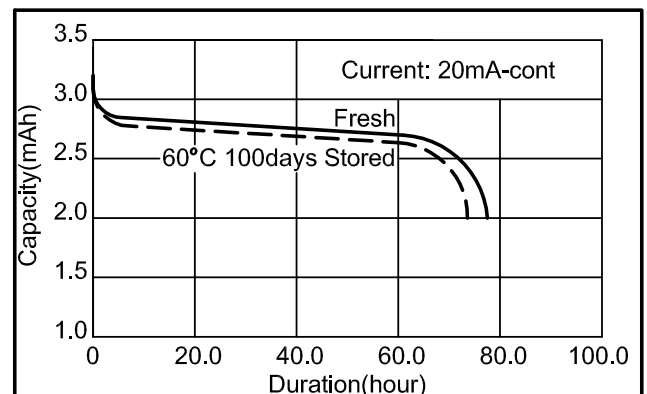
DISCHARGE CURVES
COURBES DE DÉCHARGE



PULSE DISCHARGE CURVES
COURBES DE DÉCHARGE D'IMPULSION



DISCHARGE CURVES
COURBES DE DÉCHARGE



WARNINGS AND CAUTIONS / PRECAUTIONS D'EMPLOI

- UK:** Do not short circuit, recharge, disassemble.
Do not expose the battery in the environment of over 85°C.
Do not mix different types of batteries.
Do not solder directly into battery.
Respect the polarity
Keep away from children

- FR:** Ne pas court-circuiter, recharger ou ouvrir la pile.
Ne pas exposer la pile à une température supérieure à 85°C.
Ne pas mélanger les piles de différents types.
Ne pas souder directement sur la pile.
Ne pas laisser à la portée des enfants
Respecter la polarité

*These datas given here are for information purposes only and may vary according to the conditions of storage and use as the pulse characteristics, the temperature...
Les valeurs indiquées ici sont à titre d'information et peuvent varier en fonction des conditions de stockage et d'utilisation telles que : pulse, température...*

