



ALKALINE BATTERY NX-POWER TECH

PILE ALCALINE NX-POWER TECH

MAIN INFORMATION / INFORMATIONS GÉNÉRALES

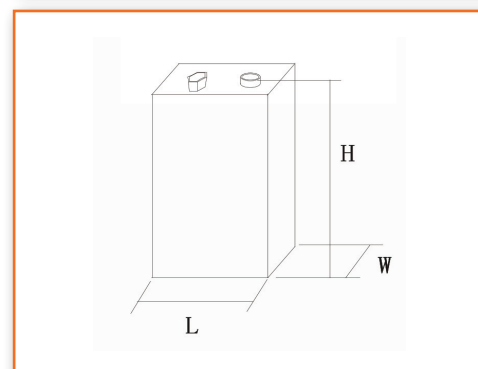
SIZE	FORMAT	6LR61-PP3
BRAND	MARQUE	NX
TECHNOLOGY	TECHNOLOGIE	Alkaline / Alcaline
CHEMICAL SYSTEM	SYSTÈME CHIMIQUE	Zn/MnO ₂
VOLTAGE	TENSION	9V
WEIGHT	POIDS	45 Gr.
SHELF LIFE*	DURÉE DE VIE*	5 years/5 ans
OPERATING TEMPERATURE RANGE	TEMPÉRATURE D'UTILISATION	-18°C to +50°C
STORAGE TEMPERATURE RANGE	TEMPÉRATURE DE STOCKAGE	10°C to +25°C
TERMINALS	SORTIE	Snap / Pression
PACKING	CONDITIONNEMENT	Box of 10 / Boîte de 10

*In consideration of typical loss of capacity at storage. *Dans les conditions normales de stockage.



DIMENSIONS / DIMENSIONS

L	24.5 to/à 26.5mm
W	15.5 to/à 17.5mm
H	46.5 to/à 48.5mm



DISCHARGE DIAGRAM / COURBES DE DÉCHARGE

Discharge at 50mA / Décharge à 50mA

