

Gamme Bancs - Banc hêtre massif avec dossier - L 160 - T4

Réf: S333914ZZEP



Lames hêtre massif



Soudure haute résistance avec apport de métal



Embouts non tachants et non marquants (polyéthylène).

Caractéristiques:

Hauteur d'assise : T4 norme européenne NF EN 1729. Empilable.

Piètement:

Piètement en tube Ø 25 ép.: 1.2 mm; revêtu époxy.

Assises et dossiers:

Lames hêtre massif finition Blueprotech®, ép: 22 mm. (section de 65 x 22 mm)

Embouts:

Embouts non tachants et non marquants (polyéthylène).

Classement au feu:

Le pouvoir calorifique supérieur (PCS) du produit est de: 111 (MJ/kg) Structure tube acier revêtu époxy. - M1. Lames hêtre massif finition Blueprotech®; ép: 22 mm. (section de 65 x 22 mm)> 18mm ;» - M3. Composants plastiques - M4.

Environnement:

La consommation de ressources naturelles énergétiques suivant le référentiel DQ-CERT 15-340 de la marque NF environnement est de: 189 (MJ) Origine des bois issue de forêts gérées durablement, certifiée PEFC. Le taux de matière recyclée est de 22%.

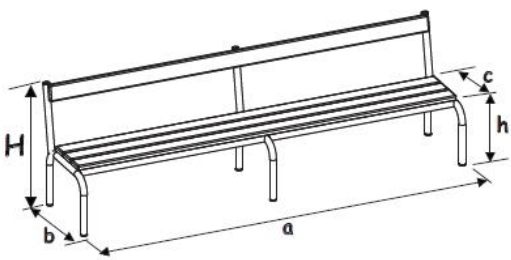
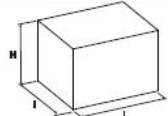
Colisage:

Lot x 1.

Conseil entretien / Nettoyage du mobilier

Epoxy / Chrome: Utiliser de l'eau savonneuse. Plastique (polyéthylène / polypropylènes): Utiliser de l'eau savonneuse et un chiffon doux non pelucheux. **Ne pas utiliser: Solvant cétonique; Pâtes et crèmes abrasives; Détergents (ne pas gratter).**

cotations (mm)	
a	1600
b	370
c	205
d	-
e	-
f	-
g	-
i	-
h	380
H	645
P (kg)	11,3

Colisage	Lot x 1	-
Nb/colis	1	-
L(m)	1,68	-
l (m)	0,64	-
H (m)	0,76	-
V(m³)	0,82	0
Poids (kg)	24	-

Mise à jour le 02/06/2020 - photo non contractuelle

Article :

- Issu du réemploi : Non
- Issu de la réutilisation : Non
- Utilisation de matières recyclées : Oui 22 %