



Gamme Carélie Table - 140 x 70 - T2

Réf: S491732PVEP



Caractéristiques:

Tables à 4 pieds démontables; montage des pieds très rapide avec seulement 1 vis par pieds. Hauteur d'utilisation : T2 norme européenne NF EN 1729. Produit certifié NF collectivité.

Piètement:

Piètement en tube Ø 50 ép.: 1,2 mm; cadre soudé en tube 50/20 ép.: 1,2 mm; revêtu époxy.

Plateau(x):

Plateau ép.: 24 mm stratifié 8/10e et contrebalancé chant polypropylène de 2 mm (PP).

Embouts:

Vérins de réglage avec une course de 25 mm; non marquant et non tachant.

Classement au feu:

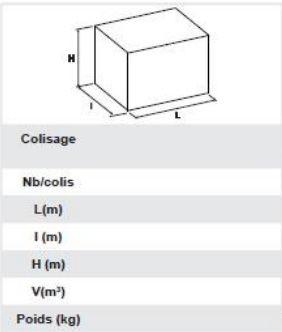
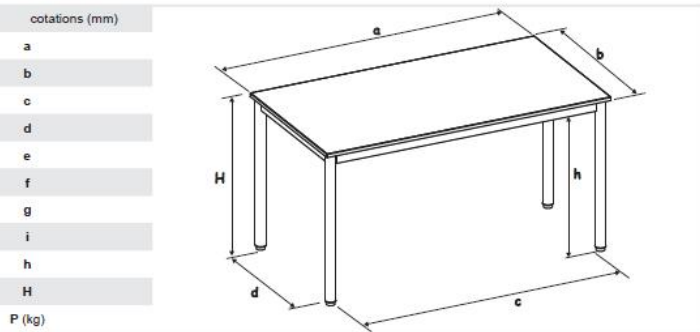
Piètement en tube acier, revêtu époxy. - M1. Plateaux dérivés du bois ép:> 18 mm - M3. Composants plastiques - M4.

Environnement:

Origine des bois issue de forêts gérées durablement, certifiée PEFC. Le taux de matière recyclée est de 35,7%.

Colisage:

Lot x 1. Livré démonté.



| |
|--------------------|
| Colisage |
| Nb/colis |
| L(m) |
| l (m) |
| H (m) |
| V(m ³) |
| Poids (kg) |

Mise à jour le - photo non contractuelle

Article :

- Issu du réemploi : Non
- Issu de la réutilisation : Non
- Utilisation de matières recyclées : Oui 35,7 %

simire
by MOBIDECOR
862, rue des Crais - 71000 Mâcon
Tél : 03 85 20 44 00 -Fax : 03 85 29 21 76
Contact:simire@simire.fr